



# AVFALLSTAXA

FÖR SUNDBYBERGS STAD

Antagen av kommunfullmäktige den 21 oktober 2024.  
Gäller från och med den 1 januari 2025.



SUNDBYBERG  
AVFALL & VATTEN

# INNEHÅLL

Allmänna bestämmelser .....	4
Kommunens ansvar .....	4
Fastighetsinnehavarens ansvar .....	5
Betaling och betalningsansvar .....	5
Abonnemangsansmälan och Ägarbyte .....	5
Ändring av abonnemang .....	6
Uppehåll i hämtning .....	6
Fasta och rörliga avgifter .....	7
Fast avgift .....	7
Rörlig avgift .....	7
En- och tvåbostadshus .....	8
Fast avgift .....	8
Rörliga avgifter .....	8
Kärl .....	8
Grovavfall .....	11
Farligt avfall och elavfall .....	12
Trädgårdsavfall .....	13
Flerbostadshus, bostadsrättsföreningar och samfälligheter .....	14
Fast avgift .....	14
Rörliga avgifter .....	14
Kärl .....	14
Bottentömmande behållare .....	16
Mobil sopsug .....	17
Stationär sopsug som ägs av fastighetsägare .....	18
Stationär sopsug som ägs av Savab .....	18
Farligt avfall och elavfall .....	19
Förpackningar .....	20
Grovavfall .....	21
Returpapper .....	23
Trädgårdsavfall .....	24
Verksamheter .....	25
Fast avgift .....	25
Rörliga avgifter .....	25
Kärl .....	25
Container .....	28
Säsongs hämtning .....	28
Stationär sopsug som ägs av Savab .....	29
Slam och fett .....	30
Övriga tjänster och tillägg .....	32
Gångavstånd (flerbostadshus och verksamheter) .....	32

Tjänster med timpris.....	32
Kärltvätt.....	32
Bygg- och rivningsavfall från hushåll .....	33
Avgift för bygg- och rivningsavfall i storsäck.....	33
Felsorteringsavgifter .....	34
Spillfett .....	34
Övriga arbeten och tjänster .....	34
Bilaga 1: Ordförklaringar.....	35
Bilaga 2: Beskrivningar av insamlingssystem .....	38
Kärl.....	38
Bottentömmande behållare.....	39
Mobil sopsug.....	40
Stationär sopsug.....	40
Matavfallskvarn med tank samt fettavskiljare.....	41
Alternativa uppsamlingstankar för matavfall.....	42
Storsäck för grovavfall och trädgårdsavfall.....	42

# ALLMÄNNA BESTÄMMELSER

Denna avfallstaxa för Sundbybergs stad är antagen av kommunfullmäktige den 21 oktober 2024, § 301 och gäller från den 1 januari 2025.

I alla Sveriges kommuner är avfallshanteringen finansierad med avgifter som tas ut för att täcka kostnaderna för insamling och behandling av avfall inom det kommunala ansvaret. För att kunna ta ut avgifter måste kommunen upprätta en avfallstaxa som beslutas av kommunfullmäktige. Avfallshanteringen är därmed inte skattefinansierad.

Förutom att täcka kostnaderna för stadens avfallsverksamhet och avfallsförebyggande åtgärder ska Sundbybergs stads avfallstaxa även bidra till att:

- styra mot målen i stadens avfallsplan
- främja en cirkulär ekonomi
- gynna en god arbetsmiljö för avfallshämtare
- styra mot en rationell avfallshantering som bidrar till minskad klimatpåverkan

## KOMMUNENS ANSVAR

Avfallshanteringen i Sundbybergs stad regleras i kommunens föreskrifter om avfallshantering, med stöd av:

- miljöbalken (1998:808) och avfallsförordning (2020:614),
- föreskrifter om avfallshantering i förordningar utfärdade med stöd av miljöbalken och
- andra författningar.

Sundbyberg Avfall och Vatten AB (i det följande "Savab") är kommunens renhållningsorganisation. Bolaget verkställer kommunens avfallsansvar på uppdrag av kommunstyrelsen, som är Sundbybergs stads avfallsansvariga nämnd.

Hantering av avfall under kommunalt ansvar<sup>1</sup> utförs av den eller de entreprenörer som Savab anlitar för detta.

---

<sup>1</sup> Med avfall under kommunalt ansvar menas detsamma som i 15 kap. 20 § miljöbalken:

- kommunalt avfall, vilket innebär avfall från hushåll och sådant avfall från andra källor som till sin art och sammansättning liknar avfall från hushåll,
- avloppsfraktioner och filtermaterial från enskilda avloppsanläggningar, som är dimensionerade för högst 25 personekvivalenter, om anläggningen endast används för hushållspillvatten, eller spillvatten som till sin art och sammansättning liknar hushållspillvatten,
- latrin från torrtoaletter och jämförliga lösningar, och
- bygg- och rivningsavfall som inte producerats i en yrkesmässig verksamhet.

## FASTIGHETSINNEHAVARENS ANSVAR

Med fastighetsinnehavare avses den som är fastighetsägare eller den som enligt 1 kap. 5§ fastighetstaxeringslagen (1979:1152) ska anses som fastighetsägare. (I det följande används benämningen "fastighetsägare" i stället för fastighetsinnehavare.)

Avgiftsskyldighet gäller för alla fastigheter som är bebyggda. Fastighetsägaren ansvarar för att ha abonnemang för hämtning av avfall under kommunalt ansvar, som motsvarar boendes och verksamhetsutövers behov. Om abonnemang tecknas av annan än fastighetsägaren, exempelvis en verksamhetsutövare, är fastighetsägaren ändå ytterst betalningsansvarig (se nästa avsnitt).

Fastighetsägaren är skyldig att informera boende och verksamheter, som hyr eller nyttjar lokaler på fastigheten, om gällande bestämmelser i stadens föreskrifter om avfallshantering.

## BETALNING OCH BETALNINGANSVAR

Savab debiterar avgifter för hämtning av sådant avfall som kommunen ansvarar för, enligt 15 kap. 20§ och 27 kap. 4§ miljöbalken (1998:808).

Dröjsmålsränta enligt räntelagen och kostnader för inkasso debiteras om fakturor inte betalas inom föreskriven tid.

Fastighetsägaren är slutligt betalningsansvarig för abonnemang, beställningar och fasta avgifter enligt denna taxa.

## ABONNEMANGSANMÄLAN OCH ÄGARBYTE

Ett abonnemang för avfallshämtning startar först efter att Savab har fått en abonnemangsanmälan från fastighetsägaren eller verksamhetsutövaren.

Om en fastighet byter ägare ska detta anmälas till Savab innan ägarbytet sker. Det samma gäller om en verksamhet med eget avfallsabonnemang byter ägare. Den ursprungliga ägaren är betalningsansvarig tills ägarbytet är anmält.

Den tidigare ägaren av fastigheten eller verksamheten är betalningsskyldig till dess anmälan om ägarbyte inkommit till Savab. Har betalning skett för en period som sträcker sig över datumet för ägarbytet regleras detta automatiskt.

Formulär för abonnemangsanmälan och ägarbyte finns att fylla i på Savabs e-tjänstportal, <https://eservice.savab.se>. Där finns även blanketter för nedladdning för den som vill fylla i uppgifterna vid senare tillfälle. Det går också bra att beställa blankett från Servicecenter via 08-706 65 00 eller [info@savab.se](mailto:info@savab.se).

## ÄNDRING AV ABONNEMANG

För att ändra ett abonnemang lämnar abonnenten önskemål till Savab. Även Savab kan föreslå ändring av ett abonnemang ifall behållare ofta är överfulla eller om behållare inte används. Ändringen genomförs när abonnenten och Savab är överens. Om tvist uppstår har kommunens avfallsansvariga nämnd rätt att besluta om justering av abonnemanget.

## UPPEHÅLL I HÄMTNING

Om en fastighet eller verksamhetslokal kommer att stå oanvänd under en längre tid går det att ansöka om uppehåll i hämtning.

**För bostäder i en- och två samt flerbostadshus:** För mer än sex månaders uppehåll i avfallshämtning från bostäder ska ansökan göras hos kommunens tillsynsansvariga nämnd. Om uppehållet beviljas debiterar Savab ingen abonnemangsavgift, men den fasta avgiften ska betalas.

För kortare uppehåll än sex månader kan en anmälan göras till Savab. Under det kortare uppehållet fortsätter Savab att debitera både abonnemangsavgift och fast avgift. Det blir därmed ingen ändring av avgifterna.

**För verksamheter:** För mer än tre månaders uppehåll i avfallshämtning från verksamheter ska ansökan göras hos kommunens tillsynsansvariga nämnd. Om uppehållet beviljas debiterar Savab ingen abonnemangsavgift, men den fasta avgiften ska betalas.

För kortare uppehåll än tre månader kan en anmälan göras till Savab. Under det kortare uppehållet fortsätter Savab att debitera både abonnemangsavgift och fast avgift. Det blir därmed ingen ändring av avgifterna.

# FASTA OCH RÖRLIGA AVGIFTER

## FAST AVGIFT

I den fasta avgiften ingår kostnader för utveckling, information, avfallsförebyggande åtgärder, administration och kundservice samt tjänster som kommunen erbjuder utan extra avgift.

**Alla som bor i Sundbyberg** får kostnadsfritt och så ofta de vill nyttja följande insamlingsystem och tjänster (se Bilaga 1 för förklaring till begreppen):

- Grovavfallspunkten
- Mobila återvinningscentralen
- ReTuren
- Returkassen
- Returpunkten
- Återvinningsstationer för förpackningar
- Återvinningscentraler som drivs av SÖRAB och Stockholm Vatten och Avfall

**Du som äger ett en- och tvåbostadshus** får även följande tjänster utan extra avgift:

- Hämtning av småelektronik i elbox som du hänger utanpå kärlet vid behov
- Hämtning av grovavfall i storsäck en gång per år
- Leverans av matavfallspåsar en gång per år. (Gäller inte en- och tvåbostadshus i bostadsrättsförening eller samfällighet med gemensam avfallshantering. Då gäller det som står under flerbostadshus nedan.)
- Tvätt av matavfallskärl en gång per år

**Du som äger ett flerbostadshus** har också kostnadsfria tjänster att utnyttja:

- Hämtning av elavfall, ljuskällor och batterier från godkänt utrymme en gång per månad
- Leverans av matavfallspåsar efter beställning
- Tvätt av matavfallskärl en gång per år

## RÖRLIG AVGIFT

I de rörliga avgifterna ingår kostnader för hämtning, transport och avfallsbehandling (om inte separat avgift tas ut för det senare) samt tjänster som kommunen erbjuder utan extra avgift.

# EN- OCH TVÅBOSTADSHUS

För samfälligheter med gemensam avfallshantering, se *Flerbostadshus, bostadsrättsföreningar och samfälligheter*, från sidan 14.

## FAST AVGIFT

På sidan 7 finns information om vad som ingår i den fasta avgiften.

Per hushåll, inkl moms: 520 kr

## RÖRLIGA AVGIFTER

I följande avsnitt redovisas de rörliga avgifterna för olika abonnemang och andra avfallstjänster. Där ingår bland annat kostnader för hämtning, transport och avfallsbehandling.

### Kärl

**Årsavgiften beräknas på följande sätt:** fast avgift per hushåll (se ovan) + abonnemangsavgift.

För att få kärlet tömt ska det på hämtdagen stå väl synligt från vägen och så nära infarten till tomten som möjligt.

#### ABONNEMANGSAVGIFT FÖR RESTAVFALL

Kärlstorlek	Var 14:e dag, inkl moms	Var 28:e dag, inkl moms
140 liter	2 521 kr	1 163 kr
190 liter	3 211 kr	1 483 kr
240 liter	3 901 kr	1 950 kr
370 liter	5 622 kr	2 811 kr
660 liter	9 412 kr	4 706 kr

#### ABONNEMANGSAVGIFT FÖR MATAVFALL

Kärlstorlek	Var 14:e dag, inkl moms	Var 28:e dag, inkl moms
140 liter	1 354 kr	677 kr

Se bilaga 2  
för bilder och  
mått på kärl



### ABONNEMANGSAVGIFT FÖR FÖRPACKNINGAR

Under 2025 kommer Savab att börja erbjuda hämtning av pappers- och plastförpackningar från en- och tvåbostadshus. Fastighetsägarna får välja mellan 240- och 370-literskärl med två fack.

Kärlstorlek	Var 14:e dag, inkl moms	Var 28:e dag, inkl moms
240 liter, två fack	0 kr	0 kr
370 liter, två fack	0 kr	0 kr

### ABONNEMANGSAVGIFT FÖR HÄNVISAD PLATS MED GEMENSAMMA KÄRL

Om det av olika skäl inte går att hämta avfallet vid fastigheten kan kommunen eller Savab hänvisa till en annan plats med avfallskärl som du och dina grannar delar. Då debiteras följande avgift per ansluten fastighet. Hänvisade fastighetsägare faktureras separat.

(Avgifter för samfälligheter och bostadsrättsföreningar redovisas under *Flerbostadshus, bostadsrättsföreningar och samfälligheter*, från sidan 14.)

**Årsavgift:** fast avgift per hushåll (se sidan 8) + tömningsavgift enligt nedan.

Restavfall och matavfall, per fastighet, inkl moms:	1 780 kr
---	----------

### RABATT FÖR HÄNVISAD PLATS MED ENSKILDA KÄRL

Om det av olika skäl inte går att hämta avfallet vid fastigheten kan kommunen eller Savab hänvisa till en annan plats. Du ser själv till att kärnen står på platsen senast kl. 07.00 på hämtdagen och att de ställs tillbaka på tomten på kvällen.

Rabatt på ordinarie tömningsavgift för hushåll med permanent hänvisad plats:	30 %
Rabatt på ordinarie tömningsavgift för hushåll med halvårsvis hänvisad plats:	15 %

### ABONNEMANGSAVGIFT FÖR SOMMARHÄMTNING

Under juni, juli och augusti går det att efter beställning få sex extra tömningar av matavfallskäret. Avgiften gäller hela säsongen, oavsett när beställningen görs.

Per säsong och fastighet, inkl moms:	382 kr
--------------------------------------	--------

### AVGIFT FÖR EXTRATÖMNING AV KÄRL ELLER HÄMTNING AV SÄCK

Har du tillfälligt mer avfall än normalt kan du beställa hämtning av detta, antingen som separat säck vid ordinarie hämtning eller som en extra tömning av kärl vid annat tillfälle.

Per kärl/säck, inkl moms:	136 kr
Framkörningsavgift per tillfälle om utanför ordinarie hämtning, inkl moms:	288 kr

### **AVGIFT OM MATAVFALL ÄR FELSORTERAT**

Om matavfall inte är tillräckligt rätt sorterat för att kunna återvinnas, och därför måste hämtas som restavfall, debiteras en extra avgift enligt nedan.

Per behållare och tillfälle efter fler än tre (3) tillfällen i följd, inkl moms:	327 kr
--	--------

### **AVGIFT OM MATAVFALLSKÄRL INTE ANVÄNDS**

Om ditt matavfallskärl står oanvänt, utan att du har ansökt om och beviljats uppehåll i hämtning, debiteras en extra avgift enligt nedan.

Per behållare och tillfälle efter fler än tre (3) tillfällen i följd, inkl moms:	164 kr
--	--------

## Grovavfall

**Alla som bor i Sundbyberg** får kostnadsfritt och så ofta de vill nyttja följande insamlingssystem och tjänster för grovavfall. Se Bilaga 1 för förklaring till begreppen och läs mer på [www.savab.se/avfall](http://www.savab.se/avfall).

- Grovavfallspunkten på Valkyriavägen 1
- Mobila återvinningscentralen, enligt schema
- ReTuren, enligt schema
- Returpunkten på Sturegatan 62 (begränsat till vad du kan bära dit själv)
- Återvinningscentraler som drivs av SÖRAB och Stockholm Vatten och Avfall

**Du som äger ett en- och tvåbostadshus** får även beställa en årlig hämtning av grovavfall i storsäck utan extra avgift.

Utöver detta kan du beställa grovavfallshämtning från fastigheten enligt nedan beskrivna avgifter.

### AVGIFT FÖR GROVAVFALL I STORSÄCK\*

Boende i en- och tvåbostadshus kan beställa hämtning av grovavfall i storsäck. Avgiften inkluderar leverans och senare hämtning av en vävsäck som rymmer en kubikmeter. Säcken ska ställas på den egna tomten enligt anvisningar.

Hämtning en gång per år efter beställning, inkl moms:	0 kr
Hämtning utöver en gång per år efter beställning, per tillfälle inkl moms:	1 244 kr

*\*Gäller endast en- och tvåbostadshus och enligt särskilda anvisningar.*

### AVGIFT FÖR GROVAVFALL SOM ÖVERLÄMNAS PERSONLIGT

Du kan också beställa hämtning av löst grovavfall, men måste då själv överlämna det till avfallshämtaren.

Hämtning efter beställning, per tillfälle inkl moms:	580 kr
--	--------

## Farligt avfall och elavfall

**Alla som bor i Sundbyberg** får kostnadsfritt och så ofta de vill nyttja följande insamlingssystem och tjänster för farligt avfall och elavfall. Se Bilaga 1 för förklaring till begreppen och läs mer på [www.savab.se/avfall](http://www.savab.se/avfall).

- Batteriholkar för småbatterier på bland annat återvinningsstationerna
- Grovavfallspunkten tar emot elavfall vissa dagar
- Mobila återvinningscentralen, enligt schema
- Returkassen, hämtning av farligt avfall vid dörren (beställs hos Savab)
- Returpunkten på Sturegatan 62 (begränsat till vad du kan bära dit själv)
- Samlaren-skåp för smått elavfall, ljuskällor och batterier
- Återvinningscentraler som drivs av SÖRAB och Stockholm Vatten och Avfall

**Du som äger ett en- och tvåbostadshus** får även en box för smått elavfall, ljuskällor och batterier att hänga på kärlets utsida för tömning.

Både elboxen och tömningarna är kostnadsfria.



### AVGIFT FÖR VITVAROR OCH STÖRRE ELPRODUKTER

Vitvaror och större elavfall hämtas efter beställning, men du måste då själv överlämna avfallet till avfallshämtaren. Avgiften gäller per vitvara/större elavfallsprodukt, men det går även bra att lämna en kasse med mindre elavfall vid samma tillfälle.

Hämtning efter beställning, per styck inkl moms:

449 kr

## Trädgårdsavfall

**Alla som bor i Sundbyberg** får kostnadsfritt och så ofta de vill nyttja följande insamlingssystem och tjänster för trädgårdsavfall. Se Bilaga 1 för förklaring till begreppen och läs mer på [www.savab.se/avfall](http://www.savab.se/avfall).

- Grovavfallspunkten på Valkyriavägen 1
- Mobila återvinningscentralen tar emot trädgårdsavfall på vissa turer och enligt schema
- Återvinningscentraler som drivs av SÖRAB och Stockholm Vatten och Avfall

Utöver detta kan du beställa trädgårdsavfallshämtning från fastigheten enligt nedan beskrivna avgifter.

### AVGIFT FÖR TRÄDGÅRDSAVFALL I STORSÄCK\*

Boende i en- och tvåbostadshus kan beställa hämtning av trädgårdsavfall i storsäck. Avgiften inkluderar leverans och senare hämtning av en vävsäck som rymmer en kubikmeter. Säcken ska ställas på den egna tomten enligt anvisningar som följer med säcken.

Leverans och hämtning av storsäck, per säck inkl moms:	1 321 kr
--	----------

*\*Gäller enligt särskilda anvisningar.*

### AVGIFT FÖR SÄSONGSHÄMTNING AV TRÄDGÅRDSAVFALL\* I KÄRL

Hämtning av trädgårdsavfall utförs som abonnemang och inkluderar tömning av ett 370-literskärl varannan vecka, 16 gånger under april-november.

För att få kärlet tömt ska det på hämtdagen stå väl synligt från vägen så nära infarten till tomten som möjligt.

Abonnemangsavgift per säsong, inkl moms:	1 154 kr
--	----------

Extratömning utöver ordinarie hämtning och efter beställning, per tillfälle inkl moms:	331 kr
--	--------

*\*Gäller trädgårdsavfall från normal skötsel av privata trädgårdar.*

# FLERBOSTADSHUS, BOSTADSRÄTTSFÖRENINGAR OCH SAMFÄLLIGHETER

Detta avsnitt gäller för bostadshus med fler än två lägenheter samt för en- och tvåbostadshus i bostadsrättsförening eller samfällighet med gemensam avfallshantering.

## FAST AVGIFT

På sidan 7 finns information om vad som ingår i den fasta avgiften.

Per lägenhet/hushåll, exkl moms: 424 kr

## RÖRLIGA AVGIFTER

I följande avsnitt redovisas de rörliga avgifterna för olika abonnemang och andra avfallstjänster. Där ingår bland annat kostnader för hämtning, transport och avfallsbehandling.

### Kärl

**Årsavgiften beräknas på följande sätt:** (fast avgift per lägenhet enligt ovan • antal lägenheter) + (abonnemangsavgift • antal kärl • antal hämtningar i veckan)

#### ABONNEMANGSAVGIFT FÖR RESTAVFALL

Kärlstorlek	Var 14:e dag, exkl moms	1 gång per vecka, exkl moms	2 gånger per vecka, exkl moms	3 gånger per vecka, exkl moms
140 liter	1 959 kr	3 918 kr	7 836 kr	11 753 kr
190 liter	2 462 kr	4 924 kr	9 849 kr	14 773 kr
240 liter	3 092 kr	6 184 kr	12 368 kr	18 551 kr
370 liter	4 409 kr	8 818 kr	17 637 kr	26 455 kr
660 liter	6 957 kr	13 914 kr	27 827 kr	41 741 kr

Se bilaga 2  
för bilder och  
mått på kärl

## ABONNEMANGSAVGIFT FÖR MATAVFALL

Kärlstorlek	Var 14:e dag, exkl moms	1 gång per vecka, exkl moms	2 gånger per vecka, exkl moms	3 gånger per vecka, exkl moms
140 liter	542 kr	1 084 kr	2 169 kr	3 253 kr

## AVGIFT FÖR EXTRATÖMNING AV KÄRL ELLER HÄMTNING AV SÄCK

Om det tillfälligt uppkommer mer avfall än normalt går det att beställa hämtning av detta, antingen som separat säck vid ordinarie hämtning eller som en extra tömning av kärl vid annat tillfälle.

Per kärl/säck, exkl moms:	109 kr
Framkörningsavgift per tillfälle om utanför ordinarie hämtning, exkl moms:	231 kr

Om lösa säckar ska hämtas får dessa inte väga mer än 15 kg styck.

## AVGIFT OM MATAVFALL ÄR FELSORTERAT

Om matavfall inte är tillräckligt rätt sorterat för att kunna återvinnas, och därför måste hämtas som restavfall, debiteras en extra avgift enligt nedan.

Per behållare och tillfälle efter fler än tre (3) tillfällen i följd, exkl moms:	262 kr
--	--------

## AVGIFT OM MATAVFALLSKÄRL INTE ANVÄNDS

Om alla matavfallskärl står oanvända, utan att fastighetsägaren har ansökt om och beviljats uppehåll i hämtning, debiteras en extra avgift enligt nedan.

Per behållare och tillfälle efter fler än tre (3) tillfällen i följd, exkl moms:	131 kr
--	--------

Se bilaga 2  
 för bilder och  
 beskrivning

## Bottentömmande behållare

**Årsavgiften beräknas på följande sätt:** (fast avgift\* per lägenhet • antal lägenheter) + (antal tömningar per år • avgift kr/tömning). Utöver denna summa tillkommer behandlingsavgift som varierar med antal insamlade ton.

\*Se sidan 14.

### ABONNEMANGSAVGIFT FÖR RESTAVFALL

Bottentömmande behållare, restavfall	Kr, exkl moms
Per behållare och tömning	467 kr
Per behållare och tömning, med innersäck	590 kr
Behandlingsavgift, per ton	1 581 kr

### ABONNEMANGSAVGIFT FÖR MATAVFALL

Bottentömmande behållare, matavfall	Kr, exkl moms
Per behållare och tömning	154 kr *
Per behållare och tömning, med innersäck	277 kr *
Behandlingsavgift, per ton	0 kr *

\* Endast med låsbara inkast. Avfall från olåsta behållare debiteras som restavfall.

### AVGIFT FÖR EXTRATÖMNING EFTER BESTÄLLNING

Extratömning av bottentömmande behållare	Kr, exkl moms
Per behållare och tömning	614 kr
Per behållare och tömning, med innersäck	737 kr
Behandlingsavgift, per ton restavfall	1 581 kr
Behandlingsavgift, per ton matavfall	0 kr *

\* Endast med låsbara inkast. Avfall från olåsta behållare debiteras som restavfall.

### AVGIFT OM MATAVFALL ÄR FELSORTERAT

Om matavfall efter fler än tre (3) tillfällen i följd inte är tillräckligt rätt sorterat för att kunna återvinnas, och därför blir nedklassat, debiteras följande avgifter.

Felsorterat matavfall i bottentömmande behållare	Kr, exkl moms
Per behållare och tömning	1 474 kr
Behandlingsavgift för nedklassat matavfall, per ton	1 850 kr



Se bilaga 2  
 för bilder och  
 beskrivning

## Mobil sopsug

En mobil sopsug består av inkast, där avfallslämnarna lämnar sitt avfall, som är kopplade via rör till en eller flera tankar under mark. Från tankarna går också ett rör till en så kallad dockningspunkt där ett särskilt fordon ansluts till anläggningen när den ska tömmas.

Avgifterna för tömning av ett mobilt sopsugssystem består av följande delar:

- en tömningsavgift per tank och tömningstillfälle, baserat på tankens storlek
- en avgift per dockningspunkt, då fordonet ansluts till anläggningen

**Årsavgiften beräknas på följande sätt:** (fast avgift\* per lägenhet • antal lägenheter) + (antal tömningar per år • avgift per tömning) + (antal dockningspunkter • antal tömningar per år • avgift per dockningspunkt).

\* Se sidan 14.

### ABONNEMANGSAVGIFT FÖR RESTAVFALL

Tömning av mobil sopsug, restavfall	Kr, exkl moms
Tömningsavgift per kubikmeter tankvolym och tillfälle	166 kr
Dockningspunkt, per dockning och tillfälle	104 kr

### ABONNEMANGSAVGIFT FÖR MATAVFALL

Tömning av mobil sopsug, matavfall	Kr, exkl moms
Tömningsavgift per kubikmeter tankvolym och tillfälle	51 kr *
Dockningspunkt, per dockning och tillfälle	104 kr

\* Endast med låsbara inkast. Avfall från olåsta inkast debiteras som brännbart restavfall.

### AVGIFT FÖR EXTRATÖMNING

Tömning av mobil sopsug, matavfall	Kr, exkl moms
Tömningsavgift per kubikmeter tankvolym och tillfälle, restavfall	386 kr
Tömningsavgift per kubikmeter tankvolym och tillfälle, matavfall	123 kr *
Dockningspunkt, per dockning och tillfälle	1 841 kr

\* Endast med låsbara inkast. Avfall från olåsta inkast debiteras som brännbart restavfall.

### AVGIFT OM MATAVFALL ÄR FELSORTERAT

Om matavfall efter fler än tre (3) tillfällen i följd inte är tillräckligt rätt sorterat för att kunna återvinnas, och därför blir nedklassat, debiteras avgift för extratömning av restavfall (enligt ovan) med ett administrativt påslag på 20 procent.

Se bilaga 2  
 för bilder och  
 beskrivning

## Stationär sopsug som ägs av fastighetsägare

**Årsavgiften beräknas på följande sätt:** (fast avgift\* per lägenhet • antal lägenheter) + (antal tömningar per år • avgift per tömning). Utöver denna summa tillkommer behandlingsavgift som varierar med antal insamlade ton.

\* Se sidan 14.

### ABONNEMANGSAVGIFT FÖR RESTAVFALL OCH MATAVFALL

Tömning av restavfall & matavfall	Kr, exkl moms
Per transport och tömning av container	3 735 kr
Behandlingsavgift, restavfall, per ton	1 581 kr
Behandlingsavgift, matavfall, per ton	0 kr *

\*Endast med låsbara inkast, avfall från olåsta inkast debiteras som restavfall.

### AVGIFT OM MATAVFALL ÄR FELSORTERAT

Om matavfall efter fler än tre (3) tillfällen i följd inte är tillräckligt rätt sorterat för att kunna återvinnas, och därför blir nedklassat, debiteras följande avgifter.

Felsorterat matavfall i bottentömmande behållare	Kr, exkl moms
Per transport och tömning av container	3 735 kr
Behandlingsavgift för nedklassat matavfall, per ton	1 850 kr

## Stationär sopsug som ägs av Savab

De fastigheter som är anslutna till Savabs stationära sopsugar i Hallonbergen, Ör, Storskogen och Ursvik betalar nedanstående taxa. I taxan ingår hämtning och behandling av avfallet samt drift och underhåll av terminal och ledningsnät.

**Årsavgiften beräknas på följande sätt:** (fast avgift\* per lägenhet • antal lägenheter) + (driftkostnad • antal lägenheter). \* Se sidan 14.

Driftkostnad per lägenhet och år, exkl moms:	1 536 kr
--	----------

I Storskogen ingår matavfallskärl i avgiften, eftersom det där inte kan erbjudas matavfallsinsamling i den stationära sopsugen.

### AVGIFT FÖR OTÄTT KVARTERSNÄT

Om fastighetsägarens sopsugsutrustning inte håller tätt, påverkar detta Savabs hela sopsugsanläggning. Det medför ökad energiförbrukning och fler driftstopp.

Om fastighetsägaren inte åtgärdar detta, efter anmärkning från Savab, har Savab rätt att ta ut en extra avgift enligt nedan.

Per fastighet och vecka, exkl moms:	500 kr
-------------------------------------	--------

## Farligt avfall och elavfall

**Alla som bor i Sundbyberg** får kostnadsfritt och så ofta de vill nyttja följande insamlingssystem och tjänster för farligt avfall och elavfall. Se Bilaga 1 för förklaring till begreppen och läs mer på [www.savab.se/avfall](http://www.savab.se/avfall).

- Batteriholkar för småbatterier på bland annat återvinningsstationerna
- Grovavfallspunkten tar emot elavfall vissa dagar
- Mobila återvinningscentralen, enligt schema
- Returkassen, hämtning av farligt avfall vid dörren
- Returpunkten på Sturegatan 62 (begränsat till vad du kan bära dit själv)
- Samlaren-skåp för smått elavfall, ljuskällor och batterier
- Återvinningscentraler som drivs av SÖRAB och Stockholm Vatten och Avfall

Flerbostadshus kan också få kostnadsfri hämtning av farligt avfall från låst och brandsäker förvaring som endast exempelvis fastighetsskötare har behörighet till. Utrymmet ska godkännas av Savab.

Hämtning av farligt avfall från godkänd farligt avfallsförvaring, exkl moms: 0 kr

### ABONNEMANGSAVGIFT FÖR ELAVFALL, LJUSKÄLLOR OCH BATTERIER

Flerbostadshus kan kostnadsfritt få elavfall, ljuskällor och batterier hämtade månadsvis från ett godkänt avfallsutrymme. Eller varannan vecka mot en avgift.

Behållare	1 gång var 14:e dag, exkl moms	1 gång var 28:e dag, exkl moms
Elavfall i 660-literskärl	5 536 kr	0 kr
Ljuskällor i 20-litersbehållare	3 988 kr	0 kr
Batterier i 15-litersbehållare	3 988 kr	0 kr

Extrahämtning utförs efter beställning och mot följande avgift:

Per behållare och tillfälle, exkl moms: 512 kr

### AVGIFT FÖR VITVAROR OCH STÖRRE ELPRODUKTER

Vitvaror och större elavfall hämtas från godkända avfallsrum, eller genom att det överlämnas personligt till avfallshämtaren efter beställning. Avgiften gäller per vitvara/större elavfallsprodukt, men det går även bra att lämna en kasse mindre elavfall vid samma tillfälle.

Hämtning efter beställning, per styck exkl moms: 359 kr

## Förpackningar

**Alla som bor i Sundbyberg** får kostnadsfritt och så ofta de vill nyttja följande insamlingssystem och tjänster för förpackningsavfall. Se Bilaga 1 för förklaring till begreppen och läs mer på [www.savab.se/avfall](http://www.savab.se/avfall).

- Returpunkten
- Återvinningsstationer för förpackningar
- Återvinningscentraler som drivs av SÖRAB och Stockholm Vatten och Avfall

Utöver detta kan fastighetsägare beställa hämtning av förpackningar från fastigheten enligt nedan.

### HÄMTNING VID FASTIGHET

Fastighetsägare kan beställa hämtning av förpackningar av papper, metall, glas och plast hos någon av de entreprenörer som Savab godkännt. (Från och med 2027 är fastighetsnära insamling obligatorisk, dessförinnan frivillig.) Godkända entreprenörer listas här: [www.savab.se/forpackningar](http://www.savab.se/forpackningar).

Avgift bestäms av och betalas till den entreprenör som anlitas.

### RABATT FÖR FÖRPACKNINGSINSAMLING

Fastighetsnära insamling av förpackningar subventioneras i form av en rabatt på den ordinarie avfallsfakturan från Savab. Rabatten är samma som den fasta ersättning för fastighetsnära insamling som Savab får från staten enligt Naturvårdsverkets beslut.

Ersättningen indexjusteras årligen vilket gör att rabatten kommer att variera. Se [www.savab.se/forpackningar](http://www.savab.se/forpackningar) för aktuell rabatt. Under 2024 var rabatten följande:

Förpackningar av...	Papper	Plast	Metall	Färgat glas	Ofärgat glas
Rabatt per lägenhet* och år, exkl moms	-104 kr	-116 kr	-23 kr	-23,50 kr	-23,50 kr

*\*Samlokaliserad verksamhet som valt kommunal insamling räknas också som en lägenhet. Det kan exempelvis vara en frisör med lokal i ett flerbostadshus och som delar avfallsbehållare med hushållen. Kontrollera på fakturan att rabatten gäller rätt antal lägenheter och/eller samlokaliserade verksamheter.*

### AVGIFT OM FÖRPACKNINGAR ÄR FELSORTERADE

När förpackningar inte är tillräckligt sorterade för att kunna återvinnas, och därför måste hämtas som restavfall av Savab, debiteras följande avgift.

Per behållare och tillfälle, exkl moms:	109 kr
Framkörningsavgift per tillfälle, exkl moms:	231 kr

## Grovavfall

**Alla som bor i Sundbyberg** får kostnadsfritt och så ofta de vill nyttja följande insamlingssystem och tjänster för grovavfall. Se Bilaga 1 för förklaring till begreppen och läs mer på [www.savab.se/avfall](http://www.savab.se/avfall).

- Grovavfallspunkten på Valkyriavägen 1
- Mobila återvinningscentralen, enligt schema
- ReTuren, enligt schema
- Returpunkten på Sturegatan 62 (begränsat till vad du kan bära dit själv)
- Återvinningscentraler som drivs av SÖRAB och Stockholm Vatten och Avfall

Utöver detta kan fastighetsägare beställa grovavfallshämtning från fastigheten enligt nedan beskrivna avgifter.

### AVGIFT FÖR GROVAVFALL I MOBIL INSAMLING

Mobil insamling av grovavfall går till så här: Du bestämmer datum, tid och plats(er) i samråd med Savab. Flera platser kan bokas in samma datum. Insamlingen sker med en vanlig sopbil med en personal som de boende överlämnar sitt grovavfall till.

Mobil insamling av grovavfall	Kr, exkl moms
Vardag eller helg, per påbörjad timme	1 054 kr
Behandlingsavgift, per ton	1 117 kr

### AVGIFT FÖR GROVAVFALL FRÅN AVFALLSRUM ELLER VIA PERSONLIGT ÖVERLÄMNANDE

Hämtning av grovavfall debiteras enligt nedan.

För regelbunden hämtning efter schema behövs ett godkänt avfallsutrymme med plats för kärl. Möbler och annat skrymmande grovavfall som inte får plats i kärl kan ställas på golvet och debiteras efter antal kubikmeter. Schemalagd hämtning utförs minst en gång per månad.

Enstaka hämtningar efter beställning görs från godkänt avfallsrum, eller genom att det överlämnas personligt till avfallshämtaren, och debiteras efter antal kubikmeter.

Grovsophämtning	Kr, exkl moms
Regelbunden hämtning efter schema, per 660-literskärl	247 kr
Regelbunden hämtning efter schema, per kubikmeter	374 kr
Enstaka hämtning efter beställning*, per kubikmeter	464 kr

\* Från grovsoprum eller genom personligt överlämnande.

## AVGIFT FÖR GROVAVFALL I CONTAINER

Hyra av container*	Kr, exkl moms
10-30 kubikmeter, per dygn	123 kr
Utställning av container, inkl hemtagning, per styck	2 916 kr

\* Om du har egen container eller hyr containern av någon annan än Savab, betalas endast avgift för tömning och behandling.

Kom ihåg att det krävs polistillstånd om container ska stå på allmän plats där du som fastighetsägare inte är markägare. Med allmän plats menas ett område som är avsett för ett gemensamt behov, till exempel gator, trottoarer, torg eller parker.

Tömning av container, grovavfall	Kr, exkl moms
10 kubikmeter, per tömning	2 558 kr
20 kubikmeter, per tömning	2 763 kr
30 kubikmeter, per tömning	3 070 kr
Behandlingsavgift, per ton	1 117 kr

## Returpapper

**Alla som bor i Sundbyberg** får kostnadsfritt och så ofta de vill lämna returpapper på följande platser. Se Bilaga 1 för förklaring till begreppen och läs mer på [www.savab.se/avfall](http://www.savab.se/avfall).

- Returpunkten
- Återvinningsstationer för förpackningar
- Återvinningscentraler som drivs av SÖRAB och Stockholm Vatten och Avfall

Utöver detta kan fastighetsägare beställa hämtning av returpapper från fastigheten enligt nedan.

### HÄMTNING VID FASTIGHET

Fastighetsägare, samfälligheter och bostadsrättsföreningar med gemensam avfallshantering får beställa hämtning av returpapper hos någon av de entreprenörer som SÖRAB har godkänt. På [www.savab.se/returpapper](http://www.savab.se/returpapper) finns mer information om detta.

För returpapper som hämtas i kärl, bottentömmande behållare eller liknande bestäms avgift av och betalas till den entreprenör som anlitas för hämtning.

I stadsdelarna Hallonbergen, Ör och Ursvik äger Savab stationära sopsugar som tar emot returpapper. Boende och verksamheter i dessa områden kan lämna returpapper i inkasten märkta "tidningar". Avgift för insamlingen ingår i den driftavgift för sopsug som debiteras alla fastigheter som är kopplade till sopsugarna.

## Trädgårdsavfall

**Alla som bor i Sundbyberg** får kostnadsfritt och så ofta de vill nyttja följande insamlingssystem och tjänster för trädgårdsavfall. Se Bilaga 1 för förklaring till begreppen och läs mer på [www.savab.se/avfall](http://www.savab.se/avfall).

- Grovavfallspunkten på Valkyriavägen 1
- Mobila återvinningscentralen tar emot trädgårdsavfall på vissa turer och enligt schema
- Återvinningscentraler som drivs av SÖRAB och Stockholm Vatten och Avfall

Utöver detta kan fastighetsägare beställa trädgårdsavfallshämtning från fastigheten enligt nedan beskrivna avgifter.

### ABONNEMANGSAVGIFT FÖR HÄMTNING AV TRÄDGÅRDSAVFALL\* I KÄRL

Hämtning av trädgårdsavfall utförs som abonnemang och inkluderar tömning av ett 370-literskärl varannan vecka, 16 gånger under april-november.

Abonnemangavgift per säsong, exkl moms:	923 kr
Extratömning utöver ordinarie hämtning och efter beställning, per tillfälle exkl moms:	265 kr

*\*Gäller trädgårdsavfall från normal skötsel av privata trädgårdar.*

### TRÄDGÅRDSAVFALL I CONTAINER

Hyra av container*	Kr, exkl moms
10-30 kubikmeter, per dygn	123 kr
Utställning av container, inkl hemtagning, per styck	2 916 kr

*\* Om du har egen container eller hyr containern av någon annan än Savab, betalas endast avgift för tömning och behandling.*

Kom ihåg att det krävs polistillstånd om container ska stå på allmän plats. Med allmän plats menas ett område som är avsett för ett gemensamt behov, till exempel gator, trottoarer, torg eller parker.

Tömning av container, trädgårdsavfall	Kr, exkl moms
10-30 kubikmeter, per tömning	2 577 kr
Behandlingsavgift, per ton	554 kr



# VERKSAMHETER

## FAST AVGIFT

På sidan 7 finns information om vad som ingår i den fasta avgiften.

Per verksamhet\*, exkl moms:

288 kr

*\*En verksamhet med eget avfallsabonnemang betalar sin egen fasta avgift.*

*Om fastighetsägaren bekostar verksamhetens avfallsabonnemang, betalar fastighetsägaren även den fasta avgiften för aktuell verksamhet.*

*Om verksamheten bekostar exempelvis ett kärlabonnemang och fastighetsägaren bekostar tömning av verksamhetens fettavskiljare, betalar båda en fast avgift för verksamheten.*

## RÖRLIGA AVGIFTER

I följande avsnitt redovisas de rörliga avgifterna för olika abonnemang och andra avfallstjänster. Där ingår bland annat kostnader för hämtning, transport och avfallsbehandling.

### Kärl

**Årsavgiften beräknas på följande sätt:** fast avgift per verksamhet (se ovan) + (abonnemangsavgift • antal kärl • antal hämtningar i veckan)

#### ABONNEMANGSAVGIFT PER ÅR FÖR RESTAVFALL

Kärlstorlek	Var 14:e dag, exkl moms	1 gång per vecka, exkl moms	2 gånger per vecka, exkl moms	3 gånger per vecka, exkl moms
140 liter	2 029 kr	4 059 kr	8 117 kr	12 176 kr
190 liter	2 548 kr	5 096 kr	10 192 kr	15 288 kr
240 liter	3 067 kr	6 134 kr	12 269 kr	18 403 kr
370 liter	4 341 kr	8 682 kr	17 364 kr	26 046 kr
660 liter	7 092 kr	14 185 kr	28 369 kr	42 554 kr

Se bilaga 2  
för bilder och  
mått på kärl

### ABONNEMANGSAVGIFT PER ÅR FÖR MATAVFALL

Från och med 2024 är det obligatoriskt för verksamheter att sortera ut sitt matavfall och skilja det från eventuella förpackningar. En mindre verksamhet i ett bostadshus kan dela matavfallsinsamling med de boende om fastighetsägaren godkänner det och meddelar det skriftligt till Savab. I abonnemanget ingår en insatssäck av papper att sätta inuti kärlet, för att hålla det så rent som möjligt. Det gör det också möjligt att samla upp matavfallet i mindre behållare och tömma direkt i kärlet.

Kärlstorlek	Var 14:e dag, exkl moms	1 gång per vecka, exkl moms	2 gånger per vecka, exkl moms	3 gånger per vecka, exkl moms
140 liter	553 kr	1 105 kr	2 210 kr	3 315 kr

*Flytande matavfall får inte hällas i kärlet som då blir för tungt att flytta och tömma.*

### AVGIFT FÖR MATAVFALLSPÅSAR

Till matavfallet får endast matavfallspåsar i papper användas, som Savab godkänner. Beställ dem av valfri leverantör eller av Savab enligt avgifterna nedan.

Matavfallspåsar, 9 liter, kr per bunt exkl moms:	Aktuellt inköpspris
Matavfallspåsar, 45 liter, kr per bunt exkl moms:	Aktuellt inköpspris
Framkörningsavgift, per tillfälle exkl moms:	231 kr

### AVGIFT FÖR EXTRATÖMNING AV KÄRL ELLER HÄMTNING AV SÄCK

Om det tillfälligt uppkommer mer avfall än normalt går det att beställa hämtning av detta, antingen som separat säck vid ordinarie hämtning eller som en extra tömning av kärl vid annat tillfälle.

Per kärl/säck, exkl moms:	109 kr
Framkörningsavgift per tillfälle om utanför ordinarie hämtning, exkl moms:	231 kr

### AVGIFT OM MATAVFALL ÄR FELSORTERAT

När matavfall inte är tillräckligt rätt sorterat för att kunna återvinnas, och därför måste hämtas som restavfall, debiteras en extra avgift.

Per behållare och tillfälle efter fler än tre (3) tillfällen i följd, exkl moms:	262 kr
--	--------

**AVGIFT OM MATAVFALLSKÄRL INTE ANVÄNDS**

Om alla matavfallskärl står oanvända, utan att du har ansökt om och beviljats uppehåll i hämtning, debiteras en extra avgift.

Per behållare och tillfälle efter fler än tre (3) tillfällen i följd, exkl moms:	131 kr
--	--------

## Container

**Årsavgiften beräknas på följande sätt:** fast avgift\* per verksamhet + (antal tömningar per år • avgift kr/tömning). Utöver denna summa tillkommer behandlingsavgift som varierar med antal insamlade ton.

\*Se sidan 28.

Kontakta Savab för information om vilka typer av containrar som vi kan tömma.

Containrar töms regelbundet enligt schema. Extratömning görs senast fem arbetsdagar efter beställning.

Kom ihåg att det krävs polistillstånd om container ska stå på allmän plats. Med allmän plats menas ett område som är avsett för ett gemensamt behov, till exempel gator, trottoarer, torg eller parker.

### AVGIFT FÖR RESTAVFALL I CONTAINER

Hämtning och tömning av container, restavfall	Kr, exkl moms
10 kubikmeter, per tillfälle	2 463 kr
15 kubikmeter, per tillfälle	3 078 kr
20 kubikmeter, per tillfälle	3 694 kr
Behandlingsavgift, per ton	1 581 kr

### AVGIFT FÖR HYRA AV CONTAINER

Hyra av container*	Kr, exkl moms
10-20 kubikmeter, per dygn	123 kr
Utställning av container, inkl hemtagning, per styck	2 916 kr

\* Om du har egen container eller hyr containern av någon annan än Savab, betalas endast avgift för tömning och behandling.

## Säsongshämtning

Verksamheter som är verksamma endast under sommaren debiteras abonnemangsavgifter för perioden 15 april till 15 oktober.

Se bilaga 2  
för bilder och  
beskrivning

Se bilaga 2  
för bilder och  
beskrivning

## Stationär sopsug som ägs av Savab

De verksamheter som är anslutna till någon av Savabs stationära sopsugar i Hallonbergen, Ör, Storskogen och Ursvik betalar nedanstående taxa. I taxan ingår hämtning och behandling av avfallet samt drift och underhåll av terminal och ledningsnät.

Verksamheter kopplade till sopsugen betalar en avgift utifrån så kallade lägenhetsekvivalenter, enligt nedan:

- Förskolor: 150 m<sup>2</sup> motsvarar en lägenhetsekvivalent
- Skolor: 300 m<sup>2</sup> motsvarar en lägenhetsekvivalent
- Annan verksamhet: 150 m<sup>2</sup> motsvarar en lägenhetsekvivalent

**Årsavgiften beräknas på följande sätt:** (fast avgift\* per verksamhet • antal verksamheter) + (driftkostnad • antal lägenhetsekvivalenter)

\*Se sidan 28.

Driftkostnad per lägenhetsekvivalent och år, exkl moms:

1 536 kr

## Slam och fett

**Årsavgiften beräknas på följande sätt:** fast avgift\* verksamhet + (antal tömningar per år • avgift kr/tömning).

\* Se sidan 28.

### AVGIFT FÖR MATAVFALL I TANK ELLER KOMBITANK

Tömning ska ske minst en gång per månad.

Volym matavfallstank	Kr per tömning, exkl moms
< 1 kubikmeter	418 kr
≥ 1 kubikmeter	431 kr
≥ 3 kubikmeter	643 kr
≥ 6 kubikmeter	682 kr

### AVGIFT FÖR TÖMNING AV FETTAVSKILJARE

Tömningar av fettavskiljare schemaläggs i samråd med Savab utifrån särskilda anvisningar, dock minst sex (6) gånger per år. Alla priser är inklusive behandlingskostnad.

Volym fettavskiljare	Kr per tömning, exkl moms
< 2 kubikmeter	769 kr
≥ 2 kubikmeter	1 383 kr
≥ 4 kubikmeter	2 047 kr
≥ 12 kubikmeter	4 094 kr

### AVGIFT FÖR TÖMNING AV SLUTEN TANK FÖR ENSKILT AVLOPP

Tömning av avloppstank sker efter beställning. Priset är inklusive behandlingskostnad. Tilläggsavgift för extra tömning, jourtömning eller akut tömning tillkommer.

Avgift per tömning, exkl moms:	666 kr
--------------------------------	--------

Se bilaga 2  
för bilder och  
beskrivning

### AVGIFT FÖR TILLÄGGSTJÄNSTER

Extra tömning, jourtömning, akut tömning, extra slangdragning eller bomkörning utförs mot avgifterna nedan.

Typ av tjänst	Kr, exkl moms
Extra tömning inom 5 arbetsdagar efter beställning, per tillfälle	307 kr
Jourtömning inom 24 timmar efter beställning, per tillfälle	1 229 kr
Akut tömning inom 6 timmar efter beställning, per tillfälle	1 966 kr
Slangdragning över 25 meter, per 10-metersintervall och tillfälle	70 kr

### AVGIFT FÖR BOMKÖRNING

Om det finns hinder i vägen för tömnings- eller kopplingspunkten, och sugbilen måste vända utan att tömning har kunnat ske, kallas det bomkörning. Är det verksamheten som förorsakat detta, kommer en bomkörningsavgift att tas ut. För att undvika bomkörningsavgift vid kortare uppehåll i verksamheten, kom ihåg att meddela uppehållet till Savab.

Per tillfälle, exkl moms:	975 kr
---------------------------	--------

# ÖVRIGA TJÄNSTER OCH TILLÄGG

## GÅNGAVSTÅND (FLERBOSTADSHUS OCH VERKSAMHETER)

Gångavståndet är sträckan (enkel väg) mellan sopbilens angöringsplats och platsen på fastigheten där avfallsbehållaren står. Sträckan uppmäts av avfallsentreprenören. Vid längre gångavstånd än 15 meter tillkommer ett tillägg på abonnemangsavgiften för varje påbörjat tiotal meter.

Gångavstånd över 15 meter*	Kr, exkl moms
Per 10-metersintervall, behållare och tillfälle	17 kr

\*Gäller vid befintlig bebyggelse. Vid nybyggnation ska gångavståndet vara max 10 meter.

## TJÄNSTER MED TIMPRIS

För tjänster som inte omfattas av denna avfallstaxa, eller om förhållandena väsentligt avviker från vad som är vanligt förekommande, tillämpas avgift baserad på timkostnad och behandlingsavgifter.

Typ av tjänst	Kr, inkl moms	Kr, exkl moms
Sopbil eller containertömmande bil med förare	2 744 kr	2 195 kr
Last-/flakbil < 3,5 ton med förare	1 227 kr	982 kr
Last-/flakbil ≥ 3,5 ton med förare	1 256 kr	1 005 kr
Hjälparbetare	541 kr	433 kr
Slamsugfordon med förare vardag kl 6-18	1 706 kr	1 365 kr
Slamsugfordon med förare kväll och helg	2 179 kr	1 743 kr
Hjälparbetare vid slamsugning	723 kr	578 kr

## KÄRLTVÄTT

Bostädernas matavfallskärl tvättas en gång per år kostnadsfritt. Behöver du fler kärltvättar eller tvätta andra typer av kärl, eller har du en verksamhet, kan du beställa kärltvätt enligt avgifterna nedan.

Kärltvätt	Kr, inkl moms	Kr, exkl moms
Kärl, oavsett storlek, per styck	303 kr	242 kr
Framkörningsavgift, per adress	767 kr	613 kr



## BYGG- OCH RIVNINGSAVFALL FRÅN HUSHÅLL

Bygg- och rivningsavfall är avfall under kommunalt ansvar om det har producerats vid mindre ombyggnationer, som inte utförts yrkesmässigt utan av privatpersoner. Sådant avfall kan privatpersoner lämna kostnadsfritt till de återvinningscentraler som kommunen anvisar, eller få hämtat av kommunen mot en avgift.

Bygg- och rivningsavfall ska sorteras i olika avfallsslag. Du kan beställa en eller flera säckar av följande avfallsslag:

- trä
- metall
- glas
- plast
- gips
- mineral\*

(Det går bra att sortera i flera avfallsslag!)

\*Mineral=betong, tegel, klinker, keramik och sten.

## Avgift för bygg- och rivningsavfall i storsäck

Leverans av storsäck	Kr, inkl moms
Framkörningsavgift, per tillfälle:	249 kr
Leverans av storsäck, per säck:	305 kr

Hämtning av storsäck	Kr, inkl moms
Framkörningsavgift lastbil med kran, per tillfälle:	997 kr
Hämtning av storsäck, per säck:	459 kr

Behandling
Behandlingsavgift per ton tillkommer enligt SÖRABs gällande taxor för de olika avfallsslagen.
För felsorteringar tas en avgift ut enligt SÖRABs gällande taxa.

En storsäck rymmer 1 kubikmeter (1x1x1 meter). Placering av säckarna bestäms tillsammans med Savab.

Endast de säckar som levererats av Savab kommer att hämtas.

Polistillstånd krävs om storsäck ska stå på allmän plats, det vill säga ett område som är avsett för ett gemensamt behov, till exempel gator, torg eller parker.

**Räkneexempel, för 4 storsäckar:** Framkörning för leverans + leverans av säckarna:  $249 + (120 \times 4) = 729$  kr. Framkörning för hämtning + hämtning av säckarna:  $813 + (374 \times 4) = 2\,309$  kr. Totalt för 4 säckar: 3 038 kr + behandlingsavgifter.

## FELSORTERINGSavgifter

Om behållare innehåller annat avfall än det den är avsedd för, tas en avgift ut enligt SÖRABs gällande taxa om inget annat nämns i detta dokument.

## SPILLFETT

Spillfett är en restprodukt från matlagning hos hushåll samt i restauranger, storkök och mataffärer. Exempel är fritureolja och fett från stekbord och liknande. Detta får inte hällas i avloppet. Hushåll och verksamheter ska lämna spillfett i behållare enligt Savabs eller SÖRABs anvisningar. Anvisningar finns på [www.savab.se/spillfett](http://www.savab.se/spillfett).

## ÖVRIGA ARBETEN OCH TJÄNSTER

För arbeten och tjänster som skiljer sig från de i taxan upptagna äger Savab i varje enskilt fall rätt att bestämma avgifterna utifrån självkostnadsprincipen.

# BILAGA 1: ORDFÖRKLARINGAR

**Bottentömmande behållare** - en behållare som står utomhus, är helt eller delvis nedgrävd i marken och töms genom att den lyfts med kran och botten öppnas. Kallas även markbehållare. Nedgrävda behållare benämns ibland underjordsbehållare.

**Bygg- och rivningsavfall** - avfall från bygg- och rivningsarbeten, sådant som inte tas med vid flytt, exempelvis fast installerade skåp och garderober samt sanitetsporcelain. Om avfallet produceras av en privatperson, och inte yrkesmässigt, är det kommunen som ansvarar för det. Privatpersoner kan lämna sådant avfall till de återvinningscentraler som kommunen anvisar eller få det hämtat mot en avgift.

**Dockningspunkt** - en anordning för tömning av mobila sopsugstankar via rör i marken. För att tömma tankarna ansluter fordonet till dockningspunkten.

**Elavfall** - samlingsbegrepp för kasserade elektriska och elektroniska produkter inklusive ljuskällor och batterier.

**Farligt avfall** - sådant avfall som finns uppräknade i avfallsförordningen (2020:614) och som har egenskaper som gör att det måste hanteras särskilt för att inte skada levande organismer eller miljön. Exempel på farligt avfall är nagellack, hårspray, kvicksilvertermometer, färg, lim och rengöringsmedel.

**Fettavskiljare** - ett system som består av en tank som samlar upp fett och slam från avloppsvattnet för att undvika att fettet når ut i avloppsnätet. Töms med slamsugningsfordon.

**Förpackningar** - samlingsbegrepp för produkter som tillverkats för att innehålla, skydda, presentera eller leverera en vara. Exempel på förpackningar: plastpåsar, konservburkar, flaskor, mjölkkartonger, papperskassar.

**Grovavfall** - kommunalt avfall som är tungt eller skrymmande eller har andra egenskaper som gör att det inte är lämpligt att samla in tillsammans med övrigt kommunalt avfall. Exempel på sådant avfall är cyklar, plastleksaker, krukor och möbler.

**Grovavfallspunkt** - en bemannad anläggning där privatpersoner kan lämna grovavfall.

**Kombitank** - ett system som består av seriekopplad matavfallstank och fettavskiljare som töms av slamsugningsfordon vid samma tillfälle.

**Kärl** - plastbehållare på hjul för insamling av olika typer av avfall. Finns i olika storlekar. I Sundbyberg används storlekarna 140, 190, 240, 370 och 660 liter för det avfall som kommunen ansvarar för att hämta. För matavfall används endast 140 liter och för trädgårdsavfall endast 370 liter.

**Ljuskällor** - glödlampor, lågenergilampor, LED-lampor, lysrör

**Matavfall** - utsorterat biologiskt lättnedbrytbart avfall och livsmedelsavfall från hushåll eller verksamheter som exempelvis restauranger, butiker och storkök.

**Matavfallstank** - ett system som består av en matavfallskvarn som är kopplad till en sluten tank som töms med slamsugningsfordon.

**Mobil sopsug** - en anläggning där avfall vakuumsugs via rör till ett tömningsfordon. Det går att samla in olika avfallsslag i olika inkast. I Sundbyberg är det vanligen mat- respektive restavfall som samlas in via mobil sopsug.

**Mobila återvinningscentralen** - en schemalagd insamling som ställs upp på olika platser i Sundbyberg och där hushållen kan lämna exempelvis grovavfall, farligt avfall och elavfall, och på särskilda turer även trädgårdsavfall.

**Restavfall** - sorterat brännbart kommunalt avfall. Restavfall är det avfall som kvarstår när matavfall, farligt avfall, förpackningar, returpapper, el-avfall och annat avfall som omfattas av producentansvar, har sorterats ut.

**ReTuren** - en schemalagd mobil insamling som stannar på olika platser i Sundbyberg och där hushållen kan lämna grovavfall.

**Returkassen** - en tjänst där privatpersoner får farligt avfall och smått elavfall hämtat vid dörren.

**Returpapper** - dagstidningar, veckotidningar, tidskrifter, kataloger, reklamblad, broschyrer, skrivarpapper, ritpapper och pocketböcker. Det kommunala avfallsbolaget SÖRAB sköter hanteringen av returpapper på uppdrag av dess ägarkommuner där Sundbybergs stad ingår.

**Returpunkt** - plats där privatpersoner kan lämna och hämta saker för återbruk samt lämna mindre mängder grovavfall, el-avfall och farligt avfall för återvinning. Det finns även plats att lappa och laga trasiga kläder och pryglar.

**Samlaren** - publika insamlingsbehållare för smått elavfall, ljuskällor och batterier. Står inomhus på några platser i Sundbyberg.

**Spillfett** - Fett som uppstår vid matlagning hos hushåll eller verksamheter. Exempelvis fett från stekbord, frityrfett mm.

**Stationär sopsug** - en anläggning där avfall vakuumsugs via rör till en anläggning med en container eller flera containrar. Det går att samla in olika avfallsslag i olika inkast. I exempelvis Hallonbergen/Ör och i Ursvik samlas matavfall, restavfall och tidningar in via stationär sopsug.

**Storsäck** - en vävsäck som rymmer en kubikmeter och hämtas med hjälp av kranbil.

**SÖRAB** - ett regionalt avfallsbolag som ägs av kommunerna Danderyd, Järfälla, Lidingö, Sollentuna, Solna, Sundbyberg, Täby, Upplands Väsby, Vallentuna och

Stockholm. SÖRAB tar bland annat hand om ägarkommunernas (utom Stockholms) insamlade avfall och återvinningscentraler.

**Textilavfall** - avfall som består av kläder av textil, hemtextil, inredningstextil, väskor av textil och accessoarer av textil.

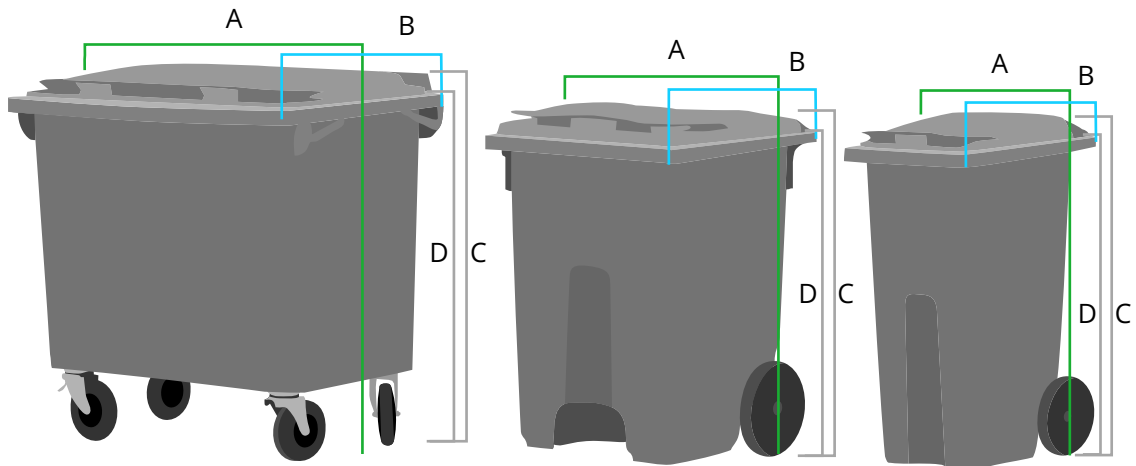
**Trädgårdsavfall** - biologiskt avfall som uppstår vid normalt nyttjande av trädgård vid bostadshus.

**Återvinningscentral** - en bemannad anläggning där hushåll kan lämna sådant som är återanvändningsbart samt grovavfall, trädgårdsavfall, elavfall, farligt avfall, små mängder bygg- och rivningsavfall. Avfallslämnaren sorterar själv avfallet i olika behållare.

**Återvinningsstation** - en obemannad anläggning där hushåll kan lämna returpapper och förpackningar. Avfallet sorteras i olika behållare av lämnaren.

## BILAGA 2: BESKRIVNINGAR AV INSAMLINGSSYSTEM

### KÄRL



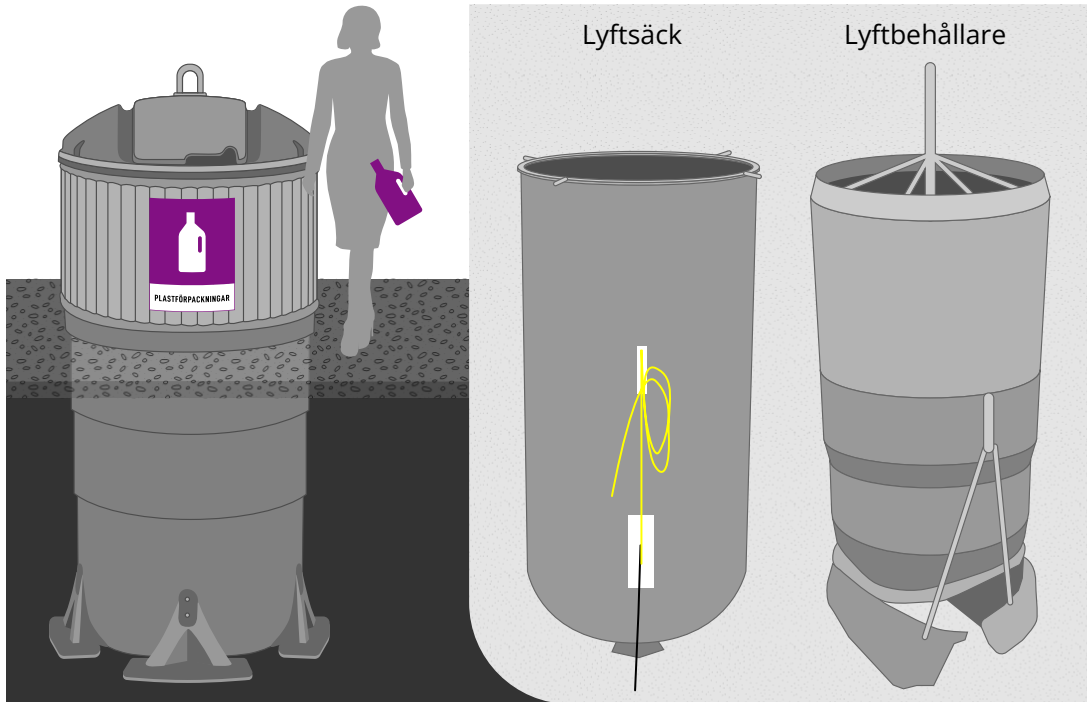
Plastkärl på hjul finns i flera storlekar. I Sundbybergs stads avfallstaxa finns följande storlekar att välja på. Måtten anges i meter.

Kärlstorlekar	140 liter	190 liter	240 liter*	370 liter*	660 liter
<b>Bredd inkl hjul (A)</b>	0,50	0,56	0,58	0,75	1,27
<b>Djup (B)</b>	0,55	0,69	0,73	0,80	0,77
<b>Höjd inkl lock (C)</b>	1,07	1,07	1,07	1,07	1,21
<b>Höjd exkl lock (D)</b>	0,94	0,96	0,95	0,96	1,08

\* Tvåfackskärl i storlekarna 240 eller 370 liter kommer att ställas ut hos en- och tvåbostadshus under 2025 för insamling av förpackningar av papper och plast.

## BOTTENTÖMMANDE BEHÅLLARE

Bottentömmande behållare lyfts de upp med hjälp av kranbil och töms genom att botten öppnas över flaket på fordonet.



Exemplet ovan är en behållare där större delen av lagringsutrymmet är under jord. Inuti sitter en lyftsäck eller lyftbehållare där avfallet samlas. Varianten med lyftsäck kan förses med en innersäck som byts vid varje tömning.

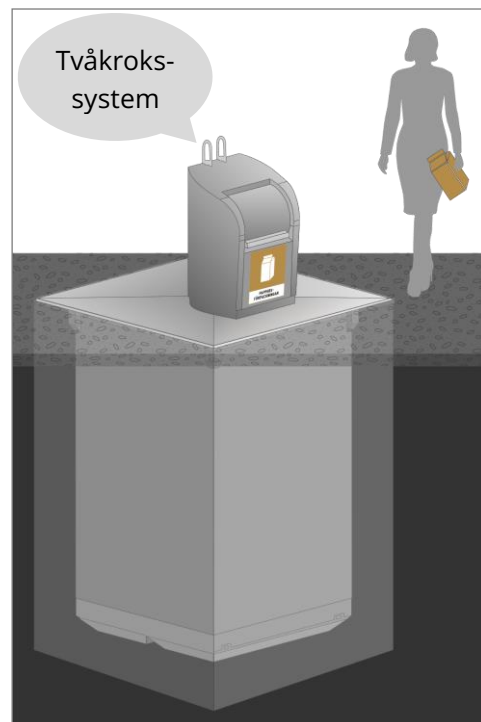
Behållartypen finns i olika modeller: rund eller fyrkantig med eller utan lagringsutrymme under jord. Behållare och lagringsutrymmen finns i en mängd olika storlekar.

Exemplet till höger är en annan typ av bottentömmande behållare, med hela lagringsutrymmet under jord. Endast ett inkasthus med lyftanordning sticker upp ovan jord.

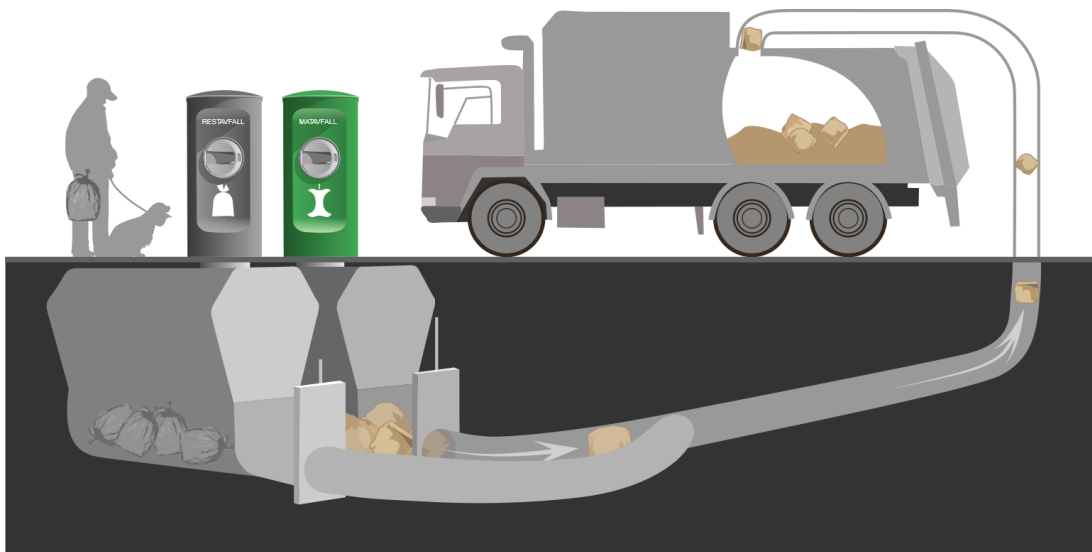
Systemet går inte att kombinera med utbytbar innersäck, som i exemplet ovan.

Oavsett modell på bottentömmande behållare behöver systemet servas och tvättas med jämna mellanrum.

Lyftanordningar ska vara av typen tvåkroks.



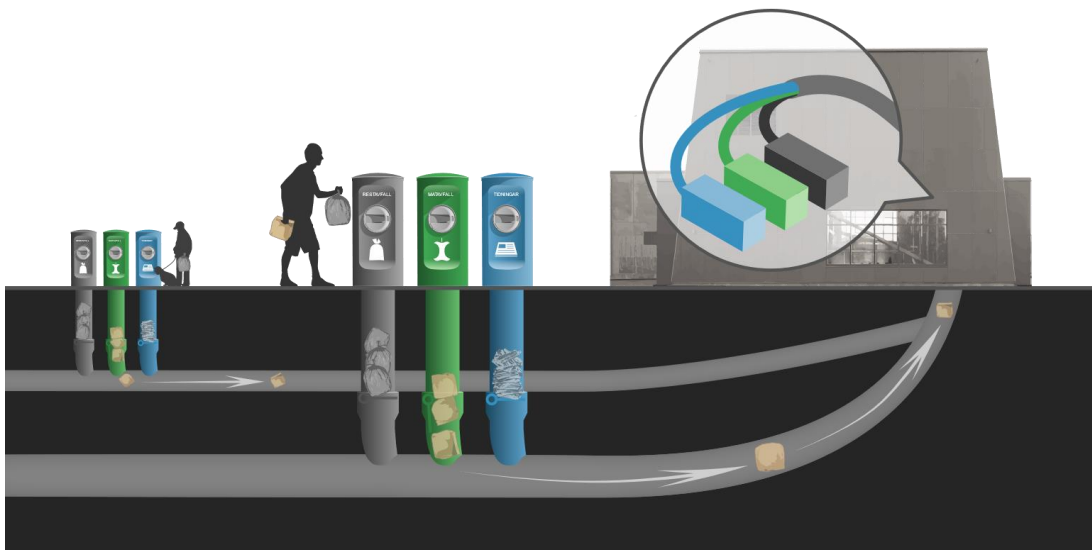
## MOBIL SOPSUG



I ett mobilt sopsugssystem lämnas avfallet i inkast som leder till lagringstankar under mark där avfallet samlas. Tankarna töms med hjälp av ett fordon med vakuumutrustning. Fordonet kopplas till en så kallad dockningspunkt, dit en eller flera tankar är anslutna via rörledningar under jord. På detta sätt kan avfallet från flera tankar hämtas från en och samma plats.

Det går att ha flera avfallsslag i ett sådant system, men det behövs en tank per avfallsslag.

## STATIONÄR SOPSUG

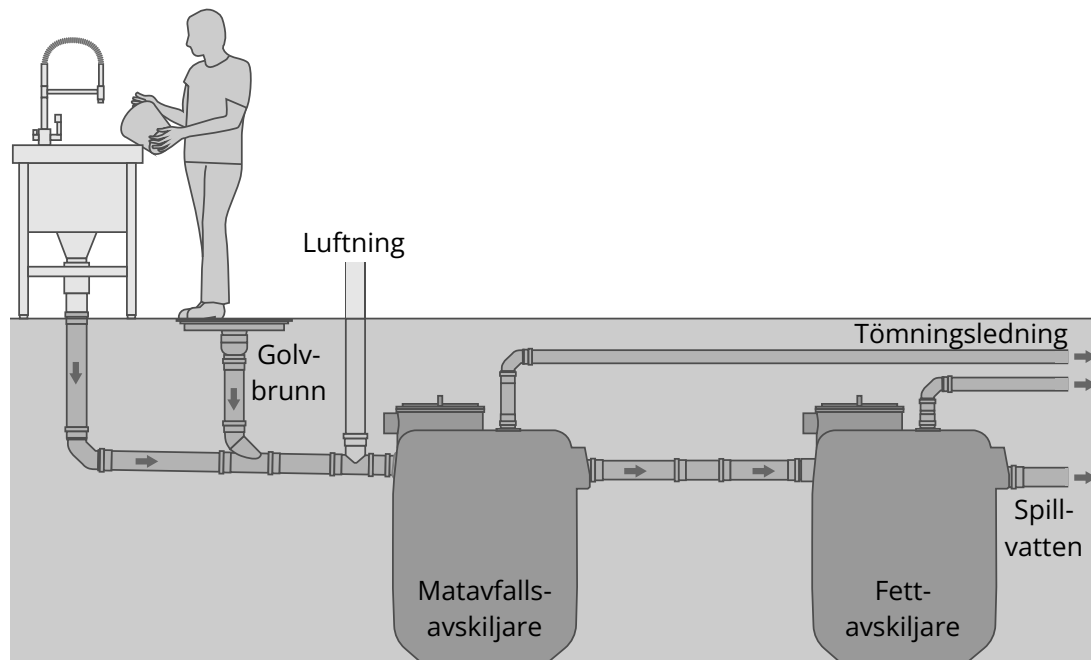


En stationär sopsug är ett slutet insamlingsystem för avfall, som försörjer ett helt bostadsområde. Avfallet transporteras med hjälp av vakuum i rör under marken, från inkasterna på fastighetsmark till en container i en terminal, inom



eller utanför bostadsområdet. Systemet bidrar till minskade transporter och i bostadsområdet, samt minskar behovet av tung manuell avfallshantering. I Sundbyberg finns flera stationära sopsugar och Savab äger de flesta.

## MATAV FALLSKVARN MED TANK SAMT FETTAVSKILJARE



Alla verksamheter som släpper ut mer fett till avloppet än ett normalt hushåll ska ha fettavskiljare, enligt Sundbybergs stads ABVA.

Verksamheter som ger upphov till stora mängder matavfall bör även installera en matavfallskvarn kopplad till en tank/avskiljare.

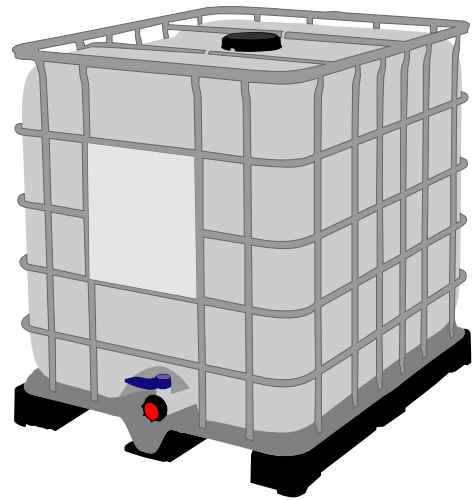
Det finns många olika system att välja på. Separata behållare för matavfall och/eller fett kan installeras på avloppsledning (som på bilden ovan) eller så kan båda avfallsslagen samlas upp i en tank med skiljeväggar. Vissa system installeras helt inomhus och töms via ledningar, vissa har tankarna installerade under mark utomhus och töms via brunnar. För matavfall finns också enklare slutna tankar med integrerad matavfallskvarn.

## Alternativa uppsamlingstankar för matavfall

En IBC-tank (Intermediate Bulk Container) är ett enklare exempel på sluten tank för uppsamling av exempelvis pumpbart matavfall.

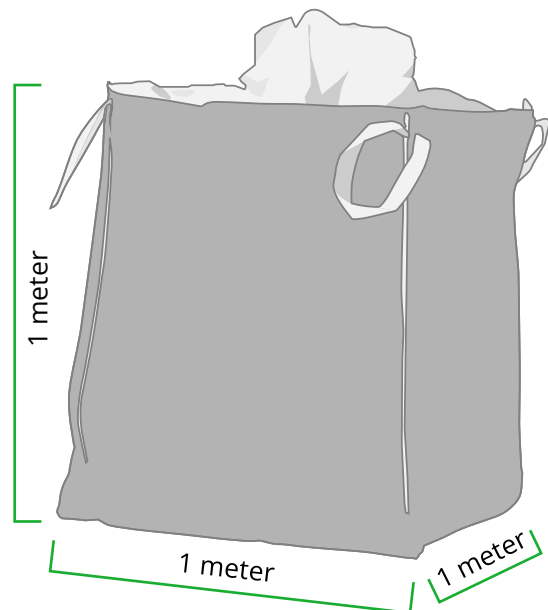
Den består av en kubformad plastbehållare på 600-1000 liter, som står i en metallbur eller -ram. Undertill finns en fast pall så att behållaren kan flyttas med en pall- eller gaffeltruck.

Tömning med slamsugningsfordon sker genom att slangen stoppas i öppningen upptill, där det sitter ett lock.



## STORSÄCK FÖR GROVAVFALL OCH TRÄDGÅRDSAVFALL

Den storsäck som avses i avfallstaxan rymmer en kubikmeter (1 x 1 x 1 meter). Den är gjord av plastväv med starka handtag och håller för att lyftas med tungt innehåll. För att hämta säcken används en särskild avfallsbil med kran.





SUNDBYBERG  
AVFALL & VATTEN

---

**POSTADRESS**

SUNDBYBERG AVFALL OCH VATTEN AB  
BOX 7510  
174 07 SUNDBYBERG

**BESÖKSADRESS**

LÖTSJÖVÄGEN 1B,  
HALLONBERGEN

**TELEFON & E-POST**

SERVICECENTER:  
08-706 65 00  
INFO@SAVAB.SE

**WEBB**

[WWW.SAVAB.SE](http://WWW.SAVAB.SE)

**ORG.NUMMER**

556764-2334